

GROHTHERM 1000

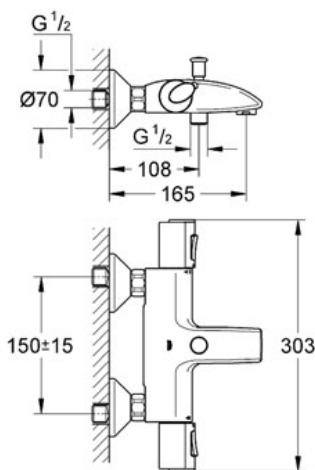
Mitigeur thermostatique 2 sorties 1/2"

Référence : 34439

GROHE s.a.r.l | Siège, salle d'exposition – 60, Boulevard de la Mission Marchand
92418 Courbevoie – La Défense Cedex
Tél +33 (0)1 49 97 29 00 | Fax +33(0)1 55 70 20 38

Pure Freude
an Wasser

GROHE



Descriptif Produit :

Mitigeur thermostatique 2 sorties 1/2"

Spécifications Produit :

Montage mural apparent

GROHE StarLight® chrome éclatant et durable

GROHE TurboStat® Régulation thermostatique quasi-instantanée

GROHE EcoJoy® économie d'eau

Robinet d'arrêt; arrêt intégré

Tête Carbodur à disques céramique 1/2" 180°

Inverseur automatique

GROHE SafeStop Plus® butée à 38°C +
limiteur de température ajustable à **50°C max.**

Bain/douche

**Poignée de débit avec touche éco et butée éco réglable
séparément**

Départ de douche 1/2" par le dessous

Mousseur

Filtres intégrés

Raccords en S

Finition :

□ 34439 000 Chromé