

GROHTHERM 2000

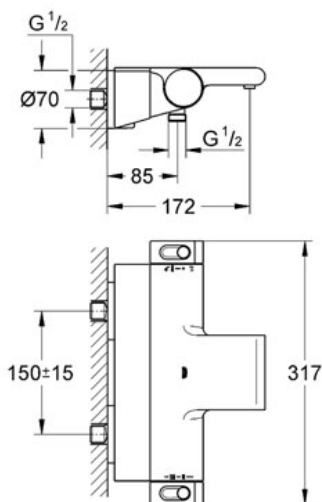
Mitigeur thermostatique 2 sorties 1/2"

Référence : 34467

GROHE s.a.r.l | Siège, salle d'exposition – 60, Boulevard de la Mission Marchand
92418 Courbevoie – La Défense Cedex
Tél +33 (0)1 49 97 29 00 | Fax +33(0)1 55 70 20 38

Pure Freude
an Wasser

GROHE



Descriptif Produit :

Mitigeur thermostatique 2 sorties 1/2"

Spécifications Produit :

Montage mural apparent

GROHE StarLight® chrome éclatant et durable

GROHE TurboStat® Régulation thermostatique quasi-instantanée

GROHE CoolTouch® Minimise les risques de brûlures

GROHE SafeStop® Plus butée à 38°C + limiteur de température intégré à **50°C max**

GROHE EcoJoy® économie d'eau

GROHE EasyReach® tablette

Amovible pour nettoyage facile

Chromé

GROHE Aquadimmer Eco avec des fonctions multiples:

Réglage du débit

- Inverseur pour 2 sorties

GROHE EcoButton : Bouton économie intégré avec une butée éco pour douche

Départ de douche 1/2" par le dessous

Robinet d'arrêt intégré

Filtres intégrés

Raccords S à rosaces

GROHE XL Cascade

Finition :

□ 34467 001 Chromé