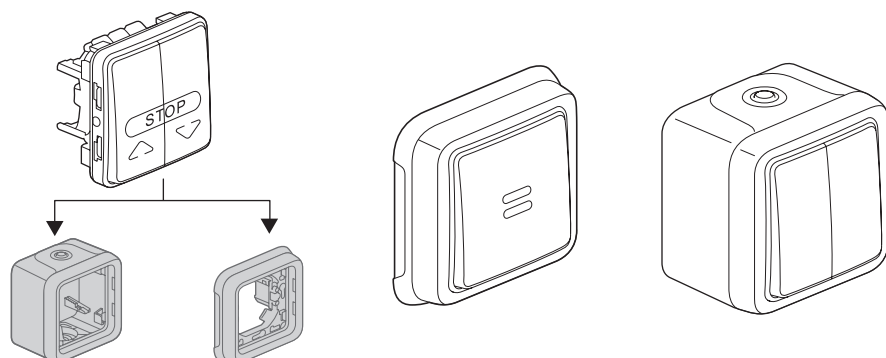


Poussoirs Plexo

Références : 695 39/40/41/42/43/44/45/46
696 30/31/32/33/34/35/36
697 19/20/21/22/23/24/25/29/60/62/64/65/69 - 698 21/22/24/25/61/62/64/65
699 06/07/17/27/28/29/30/47/48/49/50/69


SOMMAIRE

Page

1. Caractéristiques techniques	1
2. Gamme	1
3. Mise en situation	1-2
4. Cotes d'encombrement	3
5. Caractéristiques générales	3/4
6. Entretien	4
7. Porte-étiquette	4
8. Produits lumineux doubles	4
9. Utilisations particulières	4
10. Equipements et accessoires	5
11. Conformités et agréments	5

1. CARACTERISTIQUES TECHNIQUES

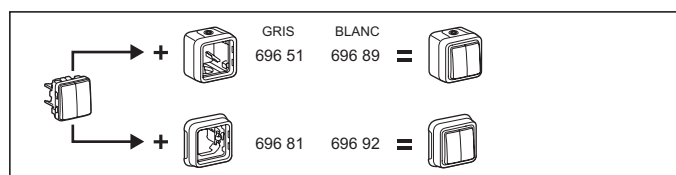
Système d'appareillage étanche destiné aux lieux techniques résidentiels et professionnels (garages, caves, parkings, ateliers et cuisines industrielles...) ainsi qu'aux environnements extérieurs (terrasses, jardins, campings...).

Mécanismes de commande d'éclairage 10 A - 250V~ comportant ou non des éléments de repérage (voyants) ou de signalisations (marquages). Tous les produits lumineux et témoin sont livrés avec leurs lampes montées.

2. GAMME

Référence	2 versions : gris et blanc
695 xx 696 xx	Composable
697 xx 698 xx	Complet saillie Complet encastré
699 xx	Grande distribution

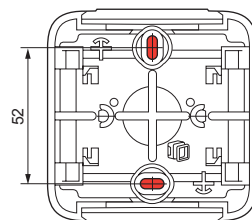
Désignation	Références commerciales	Caractéristiques	Raccordement
COMPOSABLE 	695 39/40/41/42/43/44/45/46 696 30/31/32/33/34/35/36 699 27/28/29/30/47/48/49/50	10 A - 250 V~	Bornes auto
COMPLET 	697 19/20/21/22/23/24/25/29 697 60/62/64/65/69 699 06/07/17/69	10 A - 250 V~	Bornes auto
	698 21/22/24/25 698 61/62/64/65	10 A - 250 V~	Bornes auto



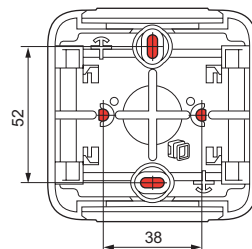
3. MISE EN SITUATION

3.1 fixation en saillie

- par vissage du boîtier de fond sur le support à l'aide de 2 vis Ø 3mm à Ø 4 mm maxi.
- Gabarit de traçage disponible réf. 695 97 (voir page 5).



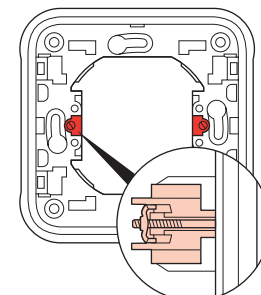
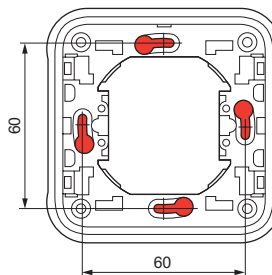
- En remplacement de l'ancienne série Plexo 55



3.2 fixation en encastré

- par vissage sur boîte d'encastrement

- par griffes sur boîte d'encastrement réf. 699 XX



Poussoirs Plexo

Référence(s) : 695 39/40/41/42/43/44/45/46

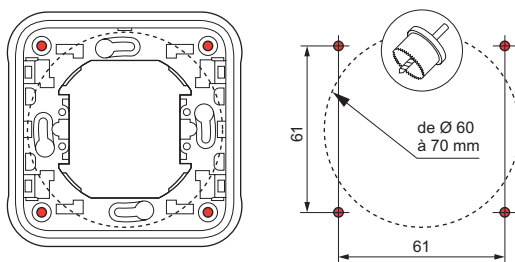
696 30/31/32/33/34/35/36

697 19/20/21/22/23/24/25/29/60/62/64/65/69 - 698 21/22/24/25/61/62/64/65

699 06/07/17/27/28/29/30/47/48/49/50/69

3. MISE EN SITUATION (suite)

- Par plastronnage à l'aide de 4 vis Ø 4 mm
- Perçage du matériau support pour un diamètre de 60 mm à 70 mm par scie cloche ou emporte-pièce

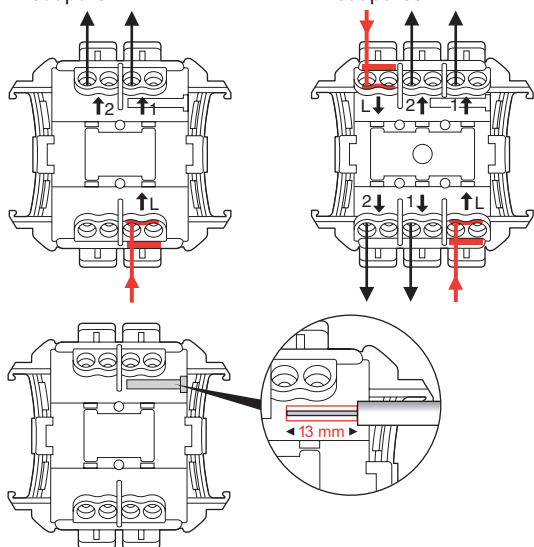


3.3 Raccordement aux conducteurs

- Mécanismes à bornes automatiques

• 1 coupure

• 2 coupures



La longueur de dénudage nécessaire est de 13 mm. Un gabarit en face arrière du socle facilite le dénudage à la bonne longueur. La capacité des bornes est de 1,5 mm² à 2,5 mm² (1 ou 2 conducteurs)

3.4 Raccordement aux conduits

Type de conduits :

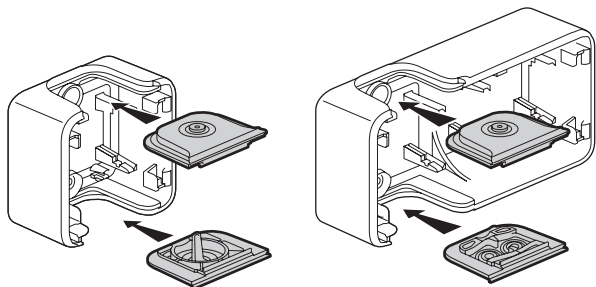
- IRL : anciennement IRO, tube isolant rigide lisse
 - ICA : tube isolant flexible cintrable annelé
 - ICTA : conduit isolant flexible cintrable transversalement élastique annelé
 - ICTL : conduit isolant flexible cintrable transversalement élastique lisse
- } Ø 16 à 25 mm

Câbles (exemples) :

- conducteurs rigides : U - 1000R2V 3G2,5
- conducteurs souples : H07 RN - F 3G2,5

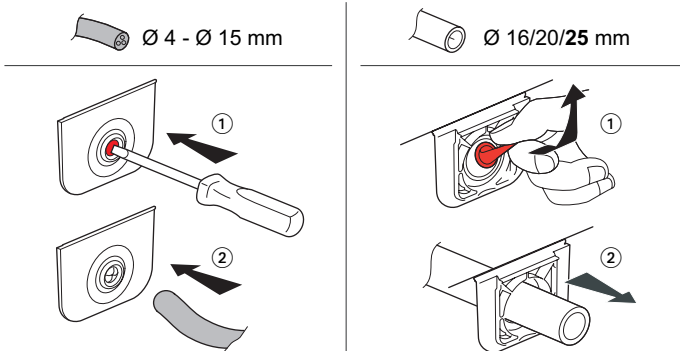
Type d'embouts : souples à membranes, 2 types amovibles.

- embout 1 sortie livré sur boîte 1 poste (haut et bas)
- embout 1 sortie livré sur boîtes 2 postes et 3 postes (haut)
- embout 2 sorties livré sur boîtes 2 postes et 3 postes (bas)



3. MISE EN SITUATION (suite)

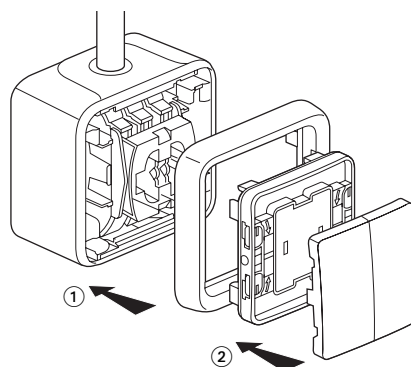
3.4 Raccordement aux conduits (suite)



Egalement disponible en accessoires :

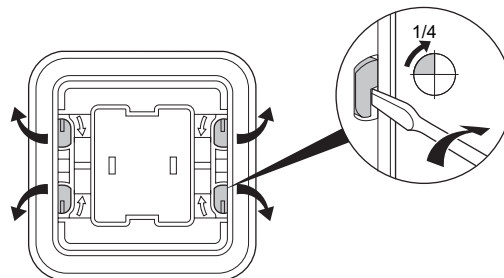
- 695 96 embout gris 1 sortie
- 695 99 embout gris 2 sorties
- 696 46 embout blanc 1 sortie
- 696 49 embout blanc 2 sorties

3.5 Assemblage



Le verrouillage IP55 de la partie avant (couverture) sur la boîte est assuré par le pivotement de quatre 1/4 de tour.

Le sens de pivotement de chaque 1/4 de tour est donné par un repère sur le couvercle.



Poussoirs Plexo

Référence(s) : 695 39/40/41/42/43/44/45/46

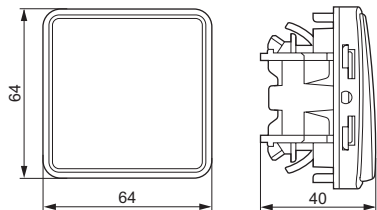
696 30/31/32/33/34/35/36

697 19/20/21/22/23/24/25/29/60/62/64/65/69 - 698 21/22/24/25/61/62/64/65

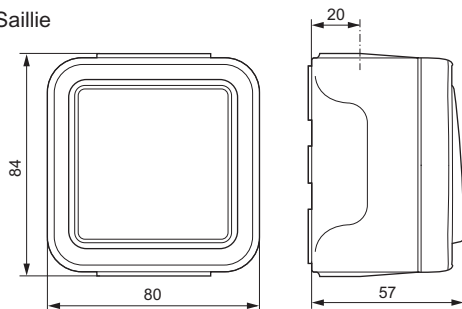
699 06/07/17/27/28/29/30/47/48/49/50/69

4. COTES D'ENCOMBREMENT

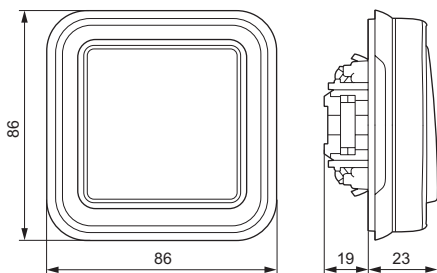
Composable



Saillie



Encastré



5. CARACTERISTIQUES GENERALES

5.1 Caractéristiques mécaniques

Indice de protection :

- IP 55 IK 07

5.2 Caractéristiques matières

Matériaux

Boîte, support : PP (Polypropylène chargé)

Plaque, doigt : ABS (Acrylo Butadiène Styrene)

Embout, enjoliveur : PP+SEBS (Styrène Ethylène Butadiène Styrene)

Mécanisme : PC (Polycarbonate)

5.3 Tenue aux agents chimiques

Comportement

Acétone	-
Acide acétique à 10 %	+
Acide acétique ≥ 30 %	+
Acide aminosulfonique	-
Acide borique *	+
Acide bromhydrique à 47 %	-
Acide chlorhydrique *	-
Acide chromique	+
Acide citrique *	+
Acide fluorhydrique *	+
Acide formique	-
Acide lactique *	+
Acide linoléique	-
Acide maléique	+
Acide nitrique à 30 %	-
Acide nitrique à 50 %	-

Acide perchlorique à 10 %	+
Acide phénol-sulfonique	-
Acide phosphorique *	-
Acide sulfurique	+
Acide tannique *	-
Acide tartrique *	+
Alcool éthylique	+
Alcool isopropylique	+
Alcool méthylique (méthanol)	-
Alcool phénylléthylé à 100 %	-
Amoniaque	+
Bains pour galvanoplastie :	
- Bain d'argent brillant	+
- Bain de cadmium brillant	+
- Bain de chromage (50° C)	+
- Bain de cuivre (avec cyanure de potassium)	+
- Bain de cuivre (acide)	+
- Bain de décapage avec cuivrage chimique	+
- Bain de laiton	+
- Bain de nickel brillant	+
Baryum	
- Chlorure de baryum *	+
- Hydroxyde de baryum *	+
- Nitrate de baryum *	-
Benzène	-
Bière	+
Chlorure de chaux *	+
Chlorure cobalteux *	-
Chlorure cuivrique *	-
Chlorure ferreux *	-
Chlorure manganéux	-
Chlorure mercurique *	-
Chlorure de méthylène	-
Eau de chlore (chlore gazeux humide)	-
Eau de mer	+
Engrais	+
Epichlorhydrine	-
Essence lourde	-
Essence minérale	-
Essence de térébenthine	-
Huiles essentielles	+
Huile de lin	+
Huile lubrifiante	+
Huile pour machines	+
Huile minérale	+
Huile de paraffine	+
Huile de poisson	+
Huile de ricin	+
Huile de silicone	+
Humus	+
Hydrogène sulfuré aqueux	+
Hypochlorite de soude à 10 %	+
Jus de fruits	+
Lait	+
Lessive chlorée	+
Margarine	+
Mazout	+
Mercuré	+
Méthacrylate de méthyle	-
Nitrate d'argent *	+
Nitrate cobalteux *	+
Nitrate manganéux *	+
Nitrate mercurique *	+
Nitrate de nickel *	+
Nitrate de plomb *	+
Pétrole, éther de pétrole	-
Silicate (Potassium,Sodium)	+
Sirop (de betterave)	+
Sodium	
- Acétate de sodium*	+
- Bromate de sodium*	+
- Chlorure de sodium* (sel)	+

5. CARACTERISTIQUES GENERALES (suite)

5.3 Tenue aux agents chimiques (suite)

Soude caustique ≤ 40 %	+
Styrène monomère	-
Sucre	+
Trichloréthylène	-
Urine	+
Vin	+

* toutes concentrations en solution aqueuse

Interprétation : + résiste - instabilité

Ces informations sont données à titre indicatif, elles ne peuvent donc constituer un engagement de notre part.

Pour toute utilisation particulière, nous consulter.

5.4 Tenue aux ultraviolets

Pas de changement notable suivant test 7 jours avec éclairage énergétique 550 W/m² (Mesure colorimétrique suivant méthode Lab)

5.5 Tenue au brouillard salin : 7 jours (168 h)

5.6 Caractéristiques électriques

- Autoextinguibilité suivant CEI 60695-2-11 : éléments (ou pièces) nécessaires au maintien en place des parties sous tension : 850°C
éléments (ou pièces) non nécessaires au maintien en place des parties sous tension : 650°C
- Tension - Intensité - Fréquence
10 A - 250 V ~ 50 Hz suivant NF EN 60669-1, NBN EN 60669-1 et CEI 60669-1

5.7 Caractéristiques climatiques

Température de stockage et d'utilisation : - 25° C à + 60° C

6. ENTRETIEN

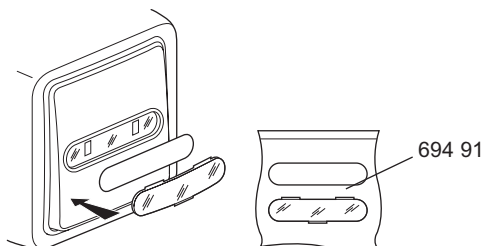
Nettoyage superficiel au chiffon sec ou imbibé d'eau savonneuse. Ne pas utiliser d'acétone, de dégraissant ou de trichloréthylène. Attention : pour l'utilisation de produits d'entretien spécifiques, un essai préalable est nécessaire.

7. PORTE-ETIQUETTE

695 43/44 - 696 33/34

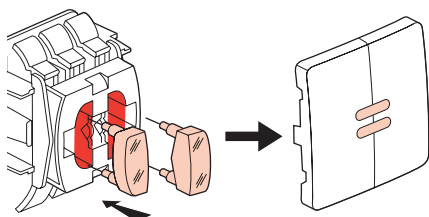
698 24/25/64/65

Remarque : les poussoirs porte-étiquette sont livrés avec 1 lampe 12 V mais peuvent fonctionner en 230 V avec lampe 230 V (voir accessoires page 5).



8. PRODUITS LUMINEUX DOUBLES

695 46 - 696 36

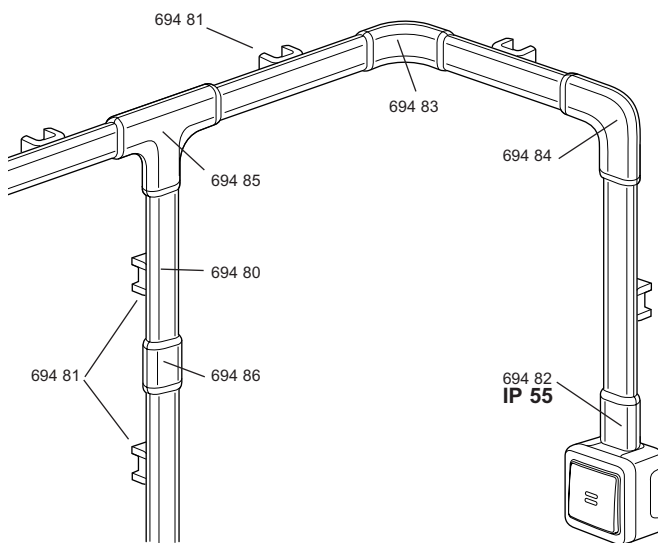


9. UTILISATIONS PARTICULIÈRES

Installations avec profilé.

Le système de distribution profilé Plexo offre :

- la distribution, la protection et la dérivation des différents fils et câbles dans une installation électrique.
- un profilé, des accessoires de finition et cheminement (joint de profilé, jonction universelle étanche, angle plat, angle intérieur, angle extérieur, dérivation, lyre)
- une réponse nouvelle pour l'installation d'appareillage saillie étanche dans les univers techniques en habitat et plus occasionnellement en tertiaire technique.
- Une fiabilité et une sécurité optimale par agrégation à la norme NFC 68-104 (IP 42, IK 07)



Références	Désignation
694 80	Profilé Plexo longueur 2,00 m capacité équivalente à un IRL Ø 25 mm
694 81	Lyre profilé Plexo
694 82	Liaison universelle étanche IP55
694 83	Angle intérieur/extérieur profilé Plexo
694 84	Angle plat profilé Plexo
694 85	Té profilé Plexo
694 86	Jonction universelle Plexo

- Se référer à la fiche technique spécifique du profilé Plexo, fiche technique : F00386FR/00

Poussoirs Plexo










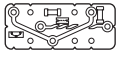
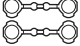
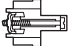
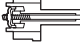

Référence(s) : 695 39/40/41/42/43/44/45/46

696 30/31/32/33/34/35/36

697 19/20/21/22/23/24/25/29/60/62/64/65/69 - 698 21/22/24/25/61/62/64/65

699 06/07/17/27/28/29/30/47/48/49/50/69

10. ÉQUIPEMENTS ET ACCESSOIRES

Désignation	Utilisations	Réf.	Couleur
Porte-étiquette + étiquette 	Étiquette PVC 30/100° pour produits porte-étiquette	694 91	-
Lampe 230 V 1 mA verte fluorescente 	Lampe large uniquement pour poussoir simple lumineux	694 96	-
Lampe 230 V 0,5 mA verte fluorescente 	Repérage lumineux	694 97	-
Lampe 230 V 1 mA orange néon 	Témoin lumineux	694 98	-
Lampe 12 V 15 mA verte fluorescente 	Repérage lumineux	694 99	-
Embout 1 sortie 	Permet d'assurer une liaison esthétique entre les boîtiers et les câbles jusqu'à Ø 16 mm inclus	695 96	Gris
Embout 2 sorties 		696 46	Blanc
Embout 2 sorties 		695 99	Gris
Embout 2 sorties 		696 49	Blanc
Gabarit de traçage 	Permet rapidement de repérer les entraxes de fixation de tous les boîtiers	695 97	-
Jeu de 4 bouchons 	Permet d'obturer les trous de fixation en fond de boîte	695 98	Gris
Presse-étoupe multi câbles	(PG) Ø 7 - 14 mm	696 53	-
Griffe standard 	Se monte sur tous les supports 1 poste encastrés par simple enclipsage	849 00	-
Griffe longue 		849 01	-
Bornier de repiquage 	Raccordement direct après simple dénudage des conducteurs rigides Capacité des bornes : 0,75 à 2,5 mm ²	343 22	-

11. CONFORMITÉS ET AGRÈMENTS

• Produits réalisés conformément aux normes :

- Française NF EN 60669-1

- Belge NBN EN 60669-1

- Internationale CEI 60669-1

• Agrément NF USE suivant NF EN 60669-1

Marques de qualité	Normes	Certificat N°
NF (France) 	NF EN 60669-1	En cours
CEBEC (Belgique) 	NBN EN 60669-1	En cours
BBJ (Pologne) 	EN 60669-1	En cours
VDE (Allemagne) 	DIN EN 60669-1	En cours
ÖVE (Autriche) 	EN 60669-1	En cours
NP (Portugal) 	EN 60669-1	En cours
AENOR (Espagne) 	UNE-EN 60669-1	En cours