


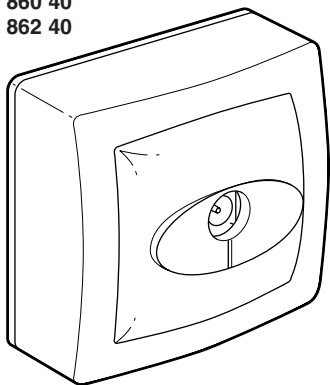


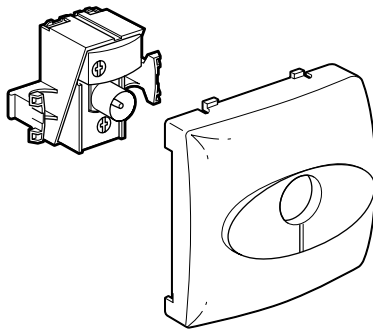
- Caractéristiques techniques
- Technische eigenschappen
- Technical specification
- Características técnicas
- Caratteristiche tecniche
- Características técnicas
- Τεχνικά χαρακτηριστικά
- Dane techniczne

	Coax	Affaiblissement (insertion)		Commande	Voix de retour	Bande 1	FM	VHF	UHF	BIS (sat)
	Ø 9,5 mm Z = 75Ω	Attenuation	500 mA	Control	Feed back	Channel	Channel	Channel	Channel	Channel
			—	22 / 0,6	4 – 30	47 – 68	87,5 – 108	120 – 470	470 – 862	950 – 2150
		dB	mA	KHz / V	MHz	MHz	MHz	MHz	MHz	MHz
860 40 861 40 862 40	 TV	$\hat{i} = 1 \text{ dB}$								

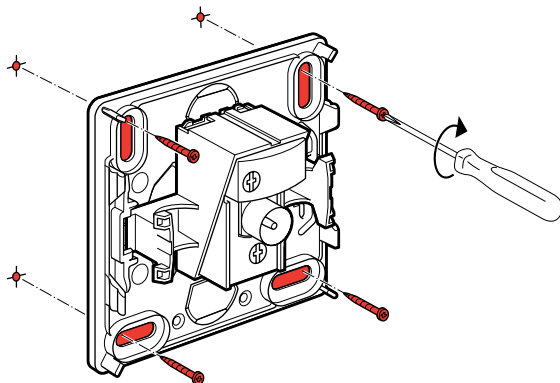
- Prise télévision
- Aansluiting televisie
- TV socket
- Toma de televisión
- Presa TV
- Tomada de televisão
- Πρίζα τηλεόρασης
- Wtyczka dla telewizji

860 40  
862 40

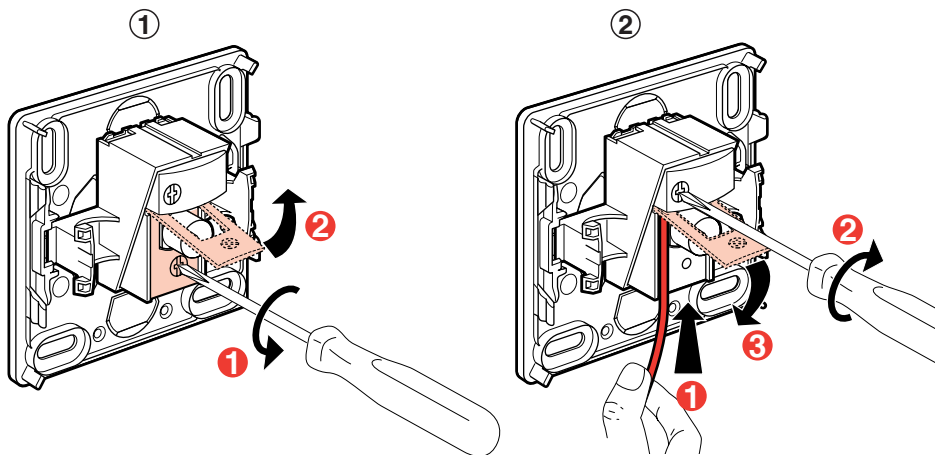
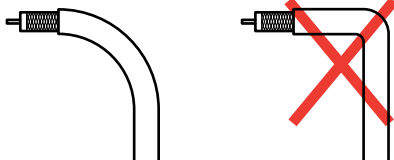
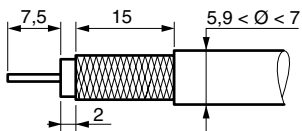
861 40



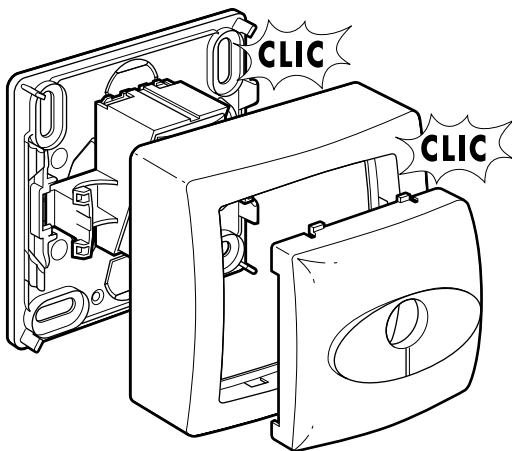
- Fixation platine
- Platinabevestiging
- Plate fixing
- Fijación de la pletina
- Fissaggio piastra
- Fixação da platina
- Στερέωση πλάκας
- Zamocowanie płytki



- Câblage
- Bedrading
- Wiring
- Cableado
- Cablaggio
- Cablagem
- Καλωδιώσεις
- Okablowanie



- Montage
- Montage
- Assembly
- Montaje
- Montaggio
- Montagem
- Συναρμολόγηση
- Montaż



- Démontage
- Demontage
- Dismantling
- Desmontaje
- Smontaggio
- Desmontagem
- Αποσυναρμολόγηση
- Demontaz

