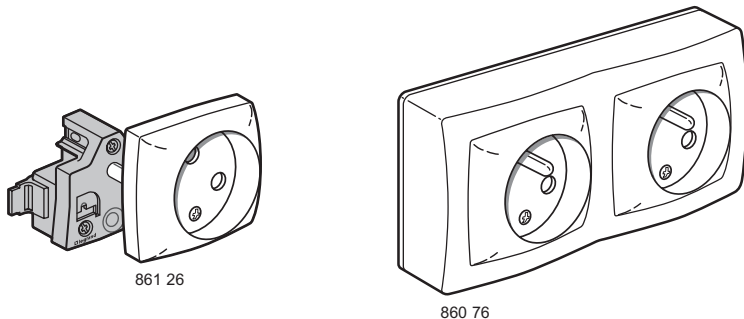


Prises de courant saillie standard Français

Référence(s) : 860 22/55/65/76/78 - 861 22/26/55/78



SOMMAIRE	Page
1. Utilisation.....	1
2. Gamme.....	1
3. Cotes d'encombrement.....	1
4. Mise en situation.....	1/2
5. Raccordement.....	2
6. Caractéristiques générales.....	2/3
7. Entretien.....	3
8. Accessoires.....	3
9. Conformité et agréments.....	3

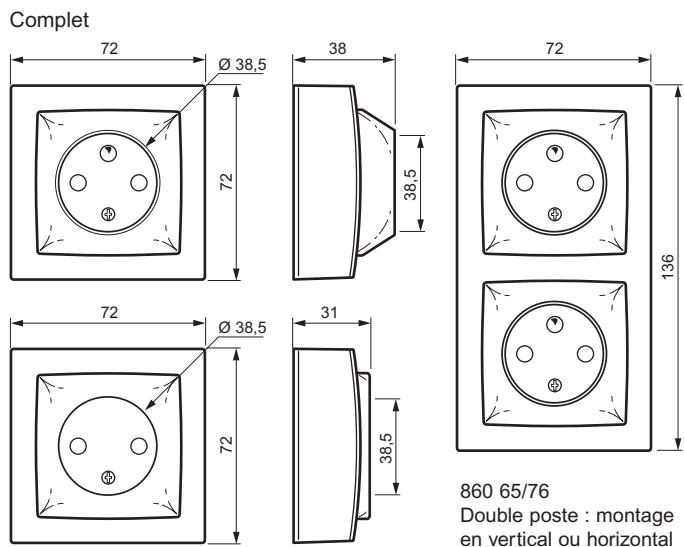
1. UTILISATION

Prises de courant 16 A - 250 V \sim au standard Français.
Les prises 2P réf. 860 22 - 861 22 ne doivent s'utiliser qu'en cas de rénovation : NFC 15-100.

2. GAMME

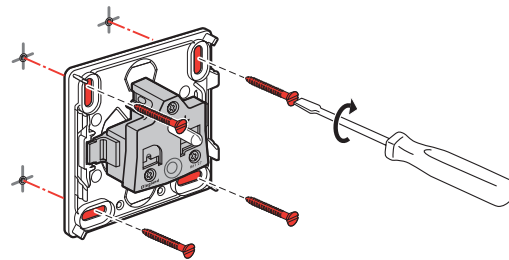
Désignation	Complet		Composable	
	Réf.	Poids	Réf.	Poids
2P	860 22	67,5 g	861 22	45,9 g
2P + T			861 26	53,5 g
2P + T à détrompage	860 55	82,6 g	861 55	56,3 g
Double poste Va et vient + 2P + T	860 65	73,6 g		
Double poste 2 x 2P + T	860 76	77,6 g		
Double poste 2 x 2P + T précâblée	860 78	131 g	861 78	83 g

3. COTES D'ENCOMBREMENT

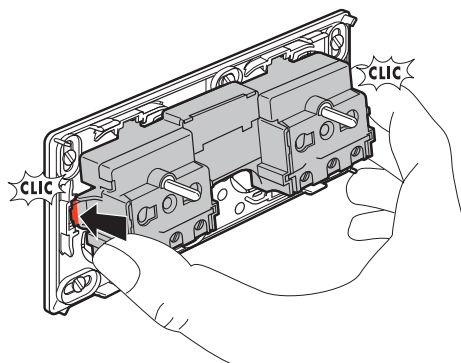
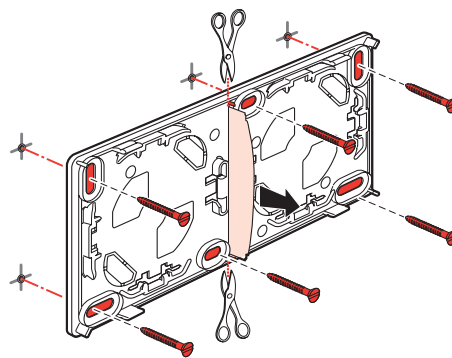


4. MISE EN SITUATION

4.1 Fixation platine : 860 22/55/65/76/78



Fixation 861 78 sur cadre 860 92

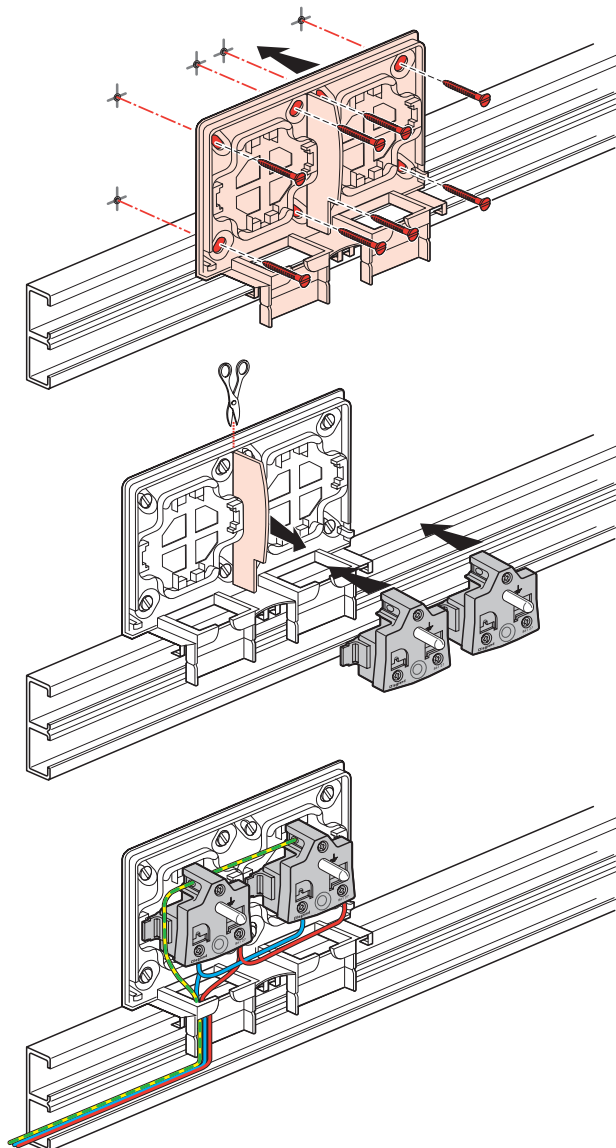


Prises de courant saillie standard Français

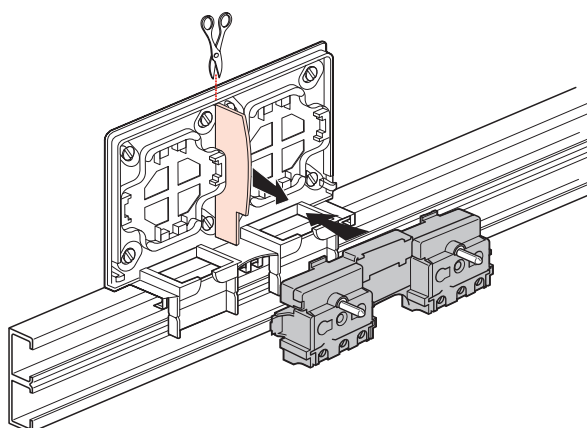
Référence(s) : 860 22/55/65/76/78 - 861 22/26/55/78

4. MISE EN SITUATION (suite)

4.2 Fixation sur DLP : 861 22/25/26/55/78



Fixation 861 78 sur cadre 314 14/66/18/51



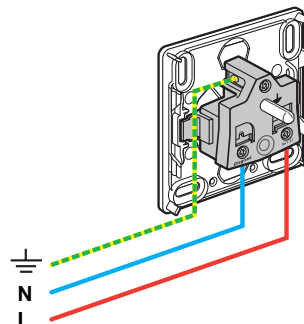
5. RACCORDEMENT

5.1 Bornes

Connexion par bornes à vis.

Capacité des bornes : 2 x 2,5 mm²

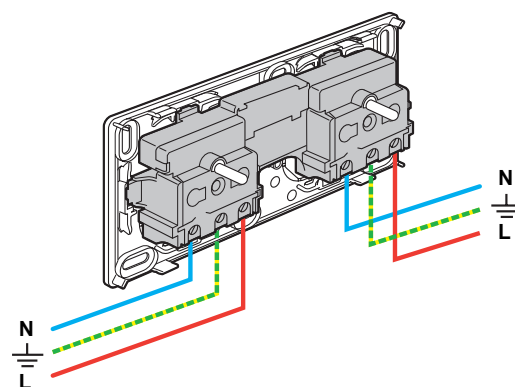
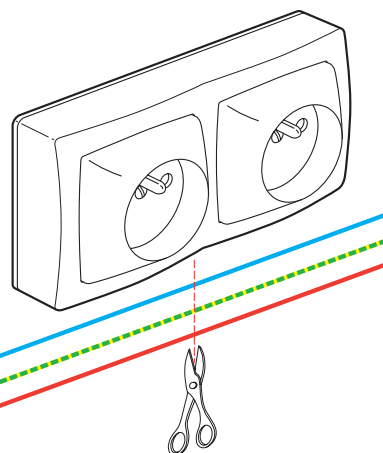
5.2 Schémas de câblage



Ajout sur une installation déjà existante



Avant toute intervention, couper le courant



6. CARACTERISTIQUES GENERALES

6.1 Caractéristiques mécaniques

Indice de protection : IK04

Indice de protection : IP (mécanisme complet) 31D

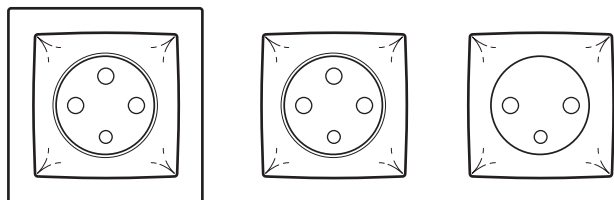
Prises de courant saillie standard Français

Référence(s) : 860 22/55/65/76/78 - 861 22/26/55/78

6. CARACTERISTIQUES GENERALES (suite)

6.2 Caractéristiques matière

- Matériaux et couleurs
 Plaque, cadre en AcryloButodièneStyrène (ABS)
 et enjoliveur en Polycarbonate (PC)
 Couleur : blanc RAL 9010
 Bonne tenue aux ultra-violet



- Tenue aux agents chimiques	ABS	PC
Acétone	+	-
Acide acétique à 10 %	+(10%)	+
Acide chlorhydrique *	-(10%)	-
Acide citrique *	+	+
Acide fluorhydrique *	+	-
Acide nitrique à 30 %	+	-
Acide nitrique à 50 %	+	-
Acide phosphorique *	+	-
Acide sulfurique	+	-
Acide tannique *	+	-
Alcool éthylique	+	+
Alcool méthylique (méthanol)	+	+
Ammoniaque	+	-
Chlorure de baryum *	+	+
Benzène	+	-
Chlorure de chaux *	+	+
Eau de mer	+	+
Essence lourde	(+)	-
Essence minérale	(+)	-
Essence de térébenthine	(+)	+
Huiles essentielles	+	+
Huile de lin	+	+
Huile lubrifiante	+	+
Huile pour machines	+	+
Huile minérale	+	+
Huile de paraffine	+	+
Huile de poisson	+	+
Huile de ricin	+	+
Huile de silicone	+	+
Lait	+	+
Mazout	+	+
Pétrole, éther de pétrole	(+)	-
Silicate (Potassium, Sodium)	+	+
Soude caustique = 40 %	+	+
Styrène monomère	+	-
Sucre	+	+
Trichloréthylène	-	-
Toluène	-	-
Urine	+	+
Vin	+	+
Aniline	-	-
Eau de javel	+	+

* toutes concentrations en solution aqueuse
 + : résistance, - : instabilité, (+) : résistance limitée

6.3 Caractéristiques climatiques

Température de stockage et d'utilisation : -5°C à +40°C

6.4 Caractéristiques électriques

Autoextinguibilité suivant NFC 20-455 CEI 695.2.1
 Plaque, enjoliveur : 650° C / 30 s.
 Mécanismes en contact avec les parties sous tension : 850° C / 30 s.
 Intensité : 16 A maximum en courant alternatif.
 Tension : 230 V.
 Fréquence : 50 Hz.

7. ENTRETIEN

Nettoyage superficiel à l'aide d'un chiffon légèrement humide
 Ne pas utiliser : trichloréthylène

Attention : pour l'utilisation de produits d'entretien spécifiques un essai préalable est nécessaire

8. ACCESSOIRES



508 98 :
Étiquette adhésive



502 99 : Détrompeur pour prises
860 55 / 861 55

9. CONFORMITÉ ET AGRÈMENTS

Conforme à la norme NFC 15-100 (protection enfants par système à éclips sur toutes les prises)

Complet

Réf.	860 22	860 55	860 65	860 76	860 78
ZSCSMC	●		●	●	
NF	●	●	●	●	●
OC	●	●	●	●	
AENOR					
BBJ	●	●	●		
TSE	●		●	●	
CCA			●		
GOST	●				

Composable

Réf	861 22	861 26	861 55	861 78
ZSCSMC	●	●		
NF	●	●	●	●
OC	●	●	●	
BBJ	●	●	●	
TSE	●	●		
GOST	●	●		